

مدل : KF 365-U

تریلر کفی سه محور ماموت ۱۳/۷۰

MAMMUT 3 AXLES Flat Bed Semi Trailer(13.70m)



ابعاد

طول: ۱۳۷۰۰ میلیمتر
عرض: ۲۵۵۰ میلیمتر
وزن: ۵۴۰۰ کیلوگرم
ظرفیت بار: ۲۶۰۰۰ کیلوگرم

ساختار شاسی

شاسی و قطعات فلزی ساخته شده از فولاد با استحکام بالا (St52-3/Qst 380Tm) تیرهای اصلی از تیر فولادی مخصوص با تسمه استاندارد و با لبه های گرد و تمام قطعات از مقاطع پرسی فولادی مونتاژ در فیکسچر مخصوص و جوشکاری اتوماتیک و پیشرفته با آرگون و دستگاههای مدرن مرکز آلمان.

کف

کف از چوب چندلایه 28mm ضد آب خارجی با روکش مخصوص و ضد خش که روی رام ها و شاسی با پیچ های مخصوص ثابت می گردد.

نوع محور

سه عدد محور ۹ تن SAF/BPW آلمانی.

نوع زیربندی (آلمانی)

بالنی با سیستم تعلیق بادی به همراه کمک های مخصوص با قابلیت تنظیم ارتفاع و بالا و پایین کردن ارتفاع تربلر

نوع رینگ

شش عدد رینگ یک تکه خارجی 11.75-R22.5

لاستیک

شش حلقه لاستیک تیوبلس 385/65R22.5

پایه توقف (جک)

دو سرعتی با ظرفیت دینامیکی ۲۴ تن و استاتیکی ۵۰ تن خارجی.

میل ریش

یک عدد ۲ اینچ JOST + GF+ آلمانی با قدرت 152KN به همراه فلنج مربوطه مطابق استاندارد SAE با ضخامت صفحه ریش مخصوص.

سیستم ترمز

دیسکی یا کاسه ای Knorr یا Wabco آلمانی با شیر سبک و سنگین اتوماتیک همراه بوستر جفت با دو مسیر باد اصلی و ترمز و مخزن باد سیستم EBS (سیستم الکترونیکی ضد قفل ترمز و ضد واژگون شدن تربلر RSP).

سیستم برق

دارای کلید ۷ پل و ۱۵ پل با خط برق ۲۴ ولت چراغهای عقب و بغل و سیستم هشدار آلمانی مطابق استاندارد جهانی.

رنگ شاسی

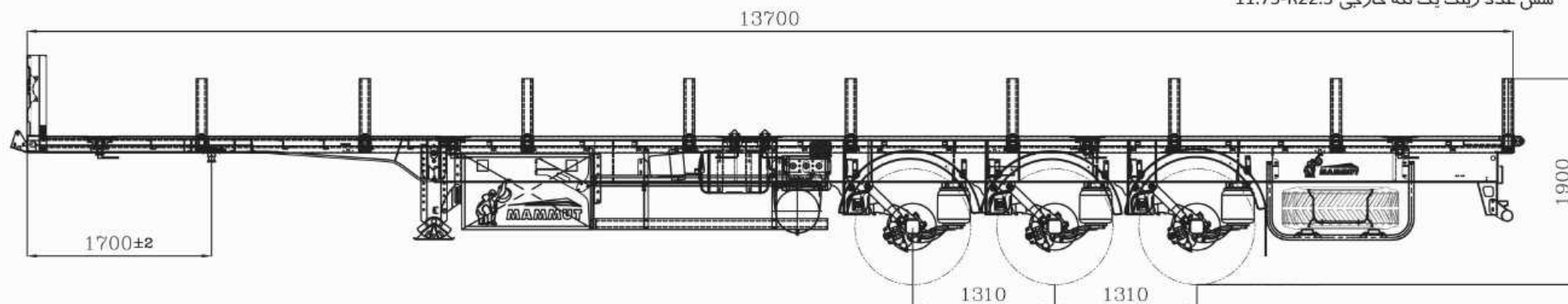
شات شده مطابق استاندارد SA2.5 و اسیدشوئی دارای ضد زنگ اپوکسی و رنگ نهائی از نوع پلی اورتان و رال رنگ طبق نظر مشتری.

متعلقات

بالبر محور جلو بصورت اتومات، دارای سیستم قفل پارک تربلر برای پارک کردن و حرکت دادن ضروری تربلر - شش عدد گلگیر نیم دایره و گل پخش کن عقب - دو عدد دنده پنج - سپر عقب ثابت با محافظ - دیاق تانک آب - دو عدد جعبه ابزار بطول ۱/۲۲ متر - ضربه گیر عقب ۳ عدد - دوازده عدد قفل کانتینرلاک جهت حمل یک کانتینر ۴۰ فوت یا دو عدد کانتینر ۲۰ فوت و یا یک عدد ۲۰ فوت - دارای ستون بغل هر طرف ۸ عدد - دارای ستون عقب ۴ عدد - تاج جلو ۷۰ سانتی متری و ستون جلو فولادی - جای کپسول آتش نشانی - ۹ عدد جفجه و قلاب بغل برای مهار کردن بار - زاپاس بند دوپل - ضربه گیر رولینگی ۲ عدد.

تجهیزات قابل سفارش

- تانک آب ۱۲۵ لیتری استیل - رینگ و لاستیک زاپاس - سنسور نشان دهنده مصرف لنت - دیواره بغل فلزی یا آلومینیومی (بغل دار) - جای مخصوص حمل کویل (کویل بر) - کف از ورق آجدار فلزی.



تلفن: ۰۲۶۴۴۵۲۳۴۰۰۹ ، ۴۴۵۲۳۳۰۰۳
۰۲۶۴۴۰۰ / ۴۴۰۵ ، ۰۲۱۴۴۰۰ / ۴۴۰۵
فکس: ۰۲۶۴۴۵۲۳۷۱۳ ، ۰۲۱۳۳۱۳۰۶۹۱

مدل : KF 265-Z

تریلر کفی سه‌محور ماموت ۱۲/۶۰

MAMMUT 3 AXLES Flat Bed Semi Trailer(12.60m)



ابعاد

طول: ۱۲۶۰۰ میلیمتر
عرض: ۲۵۵۰ میلیمتر
وزن: ۵۲۵۰ کیلوگرم
ظرفیت بار: ۲۶۰۰۰ کیلوگرم

ساختار شاسی

شاسی و قطعات فلزی ساخته شده از فولاد با استحکام بالا (St52-3/Qst 380Tm) تیرهای اصلی از تیر فولادی مخصوص با تسمه استاندارد و با لیه های گرد و تمام قطعات از مقاطع پرسی فولادی مونتاژ در فیکسچر مخصوص و جوشکاری اتوماتیک و پیشرفته با آرگون و دستگاههای مدرن مرکه آلمان.

کف

کف از چوب چندلایه 28mm ضد آب خارجی با روکش مخصوص و ضد خش که روی رام ها و شاسی با پیچ های مخصوص ثابت می گردد.

نوع محور

سه عدد محور ۹ تن SAF/BPW آلمانی.

نوع زیربندی (آلمانی)

بالنی با سیستم تعلیق بادی به همراه کمک های مخصوص با قابلیت تنظیم ارتفاع و بالا و پایین کردن ارتفاع تربلر

نوع رینگ

شش عدد رینگ یک تکه خارجی R22.5-17.75

لاستیک

شش حلقه لاستیک تیوبلس 385/65R22.5

پایه توقف (جک)

دو سرعته با ظرفیت دینامیکی ۲۴ تن و استاتیکی ۵۰ تن خارجی.

میل ریش

یک عدد ۲ اینچ JOST + GF+ آلمانی با قدرت 152KN به همراه فلنج مربوطه مطابق استاندارد SAE با ضخامت صفحه ریش مخصوص.

سیستم ترمز

دیسکی یا کاسه ای Knorr یا Wabco آلمانی با شیر سیک و سنگین اتوماتیک همراه بوستر جفت با دو مسیر باد اصلی و ترمز و مخزن باد سیستم EBS (سیستم الکترونیکی ضد قفل ترمز و ضد واژگون شدن تربلر RSP).

سیستم برق

دارای کلید ۷ پل و ۱۵ پل با خط برق ۲۴ ولت چراغهای عقب و بغل و سیستم هشدار آلمانی مطابق استاندارد جهانی.

رنگ شاسی

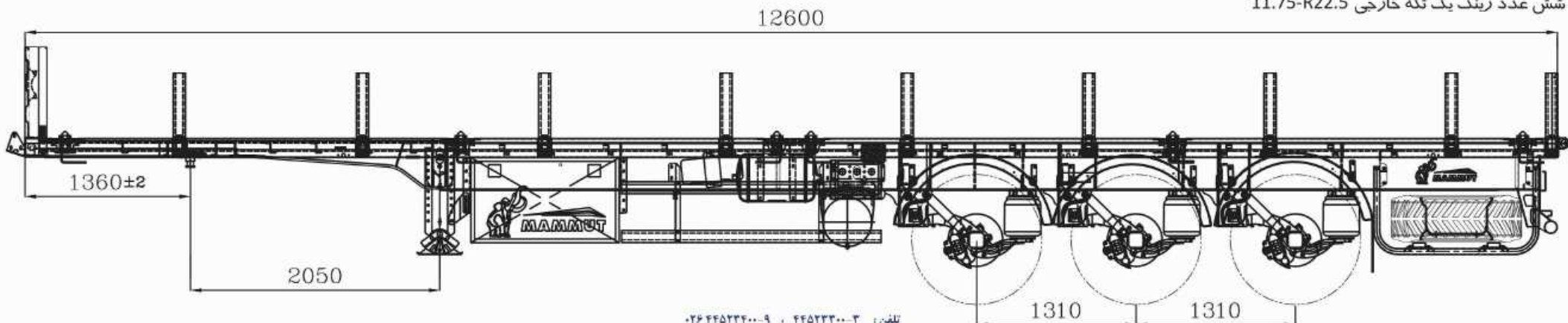
شاسی شده مطابق استاندارد SA2.5 و اسپدشوئی دارای ضد زنگ اپوکسی و رنگ نهائی از نوع پلی اورتان و رال رنگ طبق نظر مشتری.

متعلقات

بالابر محور جلو بصورت اتومات، دارای سیستم قفل پارک تربلر برای پارک کردن و حرکت دادن ضروری تربلر - شش عدد گلگیر نیم دایره و گل پخش کن عقب - دو عدد دنده پنج - سپر عقب ثابت با محافظ - دیاق تانک آب - دو عدد جعبه ابزار بطول ۱/۲۲ متر - ضربه گیر عقب ۳ عدد - دوازده عدد قفل کانتینر لاک جهت حمل یک کانتینر ۴۰ فوت یا دو عدد کانتینر ۲۰ فوت و یا یک عدد ۲۰ فوت - دارای ستون بغل هر طرف ۸ عدد - دارای ستون عقب ۴ عدد - تاج جلو ۷۰ سانتی متری و ستون جلو فولادی - جای کپسول آتش نشانی - ۹ عدد جفجغه و قلاب بغل برای مهار کردن بار - زاپاس بند دابل - ضربه گیر رولینگی ۲ عدد.

تجهیزات قابل سفارش

- تانک آب ۱۲۵ لیتری استیل - رینگ و لاستیک زاپاس - سنسور نشان دهنده مصرف لنت - دیواره بغل فلزی یا آلومینیومی (بغل دار) - جای مخصوص حمل کویل (کویل بر) - کف از ورق آجدار فلزی.



تلفن: ۰۲۶۴۴۵۲۳۴۰۰-۹ ، ۴۴۵۲۳۳۰۰-۳
۰۲۶۴۴۰۰/۴۴۰۵ ، ۰۲۱۴۴۰۰/۴۴۰۵
فکس: ۰۲۶۴۴۵۲۳۷۱۳ ، ۰۲۱۳۳۱۳۰۶۹۱